



CABLE REEL serie 1700



GENERAL FEATURES

- Painted aluminium and steel case;
- Side fastening aluminium bracket;
- Roller cable-guide and ratchet delivered only for the models shown in the table (these cable reels are delivered with disconnected ratchet, and it can be easily inserted by user **before** the installation);
- Collectors with power: 32-60-100 Amp.;

TECHNICAL FEATURES

- Suitable to recoils cables with the optimum cable traction and a long life;
- **Protection degree IP65;**
- Delivered with cable H05VV-F, H07RN-F, or without cable;
- The reels delivered by us with cable are equipped with cable fastening socks suitable to the installed cable;
- Suitable to recoil cables from 1 to 24 conductors, with max. length 53 m.;
- Delivered with 2,5 m. incoming cable;
- Working temperature: -5°C/+40°C;
- Max. recoiling speed: 40 m./minute;
- Collector insulating power 2,5 Kv.

All models in the table are also available without cable; add "SC" to the article no.



CARACTERISTIQUES TECHNIQUES

- Boîtier en aluminium et acier verni;
 - Bride laterale de fixation en aluminium;
 - Rouleau guide-câble avec cliquet d'arrêt livrés seulement pour les modèles indiqués sur le tableau (ces enrouleurs de câble sont livrés avec le cliquet d'arrêt non inséré, et il peut être facilement inséré par l'utilisateur **avant** l'installation);
 - Collecteurs puissance: 32-60-100 A;
 - Ressorts en acier convenables pour garantir la traction optimale sur le câble, et une longue durée;
 - **Degré de protection IP65;**
 - Livré complet de câble H05VV-F, H07RN-F ou sans câble;
 - Les enrouleurs livrés par nous avec câble sont équipés d'un tire-câble convenable au câble installé;
 - Convenable pour enrouler câbles de 1 à 24 conducteurs, avec longueur max. 53 m.;
 - Livré avec 2,5 m câble en entrée;
 - Température d'utilisation: -5°C/+40°C;
 - Maximum de vitesse d'enroulement: 40 m./minute;
 - Tension d'isolation du collecteur 2,5 Kv.
- Tous les modèles dans le tableau sont disponibles aussi sans câble; ajouter "SC" au code.

Manufactured according to standard:
Construit selon norme:
EN 61242 EN 60335-1



These products comply with Directives:
Produits conformes aux Directives:
2006/95/CE 2006/42/CE
2002/95/CE



TECHNISCHE MERKMALE

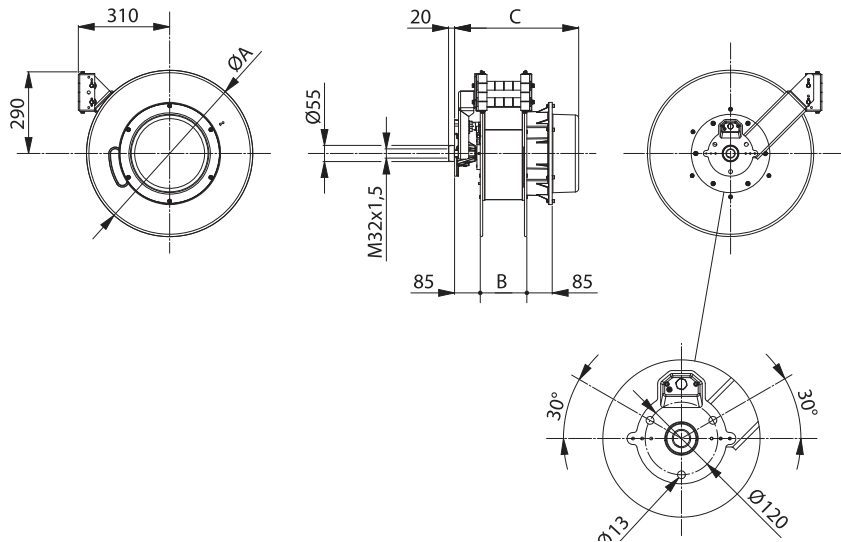
- Ausführung in heisslackiertem Aluminium und Stahl;
 - Seitlicher Befestigungs-Flansch aus Aluminium;
 - Nur für die in der Tabelle gegebenen Modelle mit Öffnung der Kabelführung mit Rollen und Zahnarretierung geliefert (die Zahnarretierung wird ausgeschaltet geliefert und ist von dem Benutzer leicht einzuschalten - vor Inbetriebnahme);
 - Leitern mit Reichweite von 32-60-100 Amp.;
 - Stahlfedern, die optimalen Zug des Kabels garantieren und eine lange Lebensdauer;
 - **Schutzart IP65**;
 - Komplett geliefert mit Kabel H05VV-F, H07RN-F, oder ohne Kabel;
 - Die Aufroller (von uns mit Kabel ausgerüstet) werden mit geeignetem Überzug für Kabelbefestigung für die installierten Kabel geliefert;
 - Geeignet zum Aufrollen von Kabel von 1 bis 24 Leitern, mit maximaler Länge von 53 m.;
 - Geliefert mit Zuleitung 2,5 m.;
 - Umgebungstemperatur: $-5^{\circ}\text{C}/+40^{\circ}\text{C}$;
 - Maximale Aufrollgeschwindigkeit: 40 m pro Minute;
 - Schleifring Isolierungsspannung 2,5 Kv.
- Alle Modelle in der Tabelle sind auch ohne Schlauch verfügbar; "SC" zu den Art. Nummern beifügen.



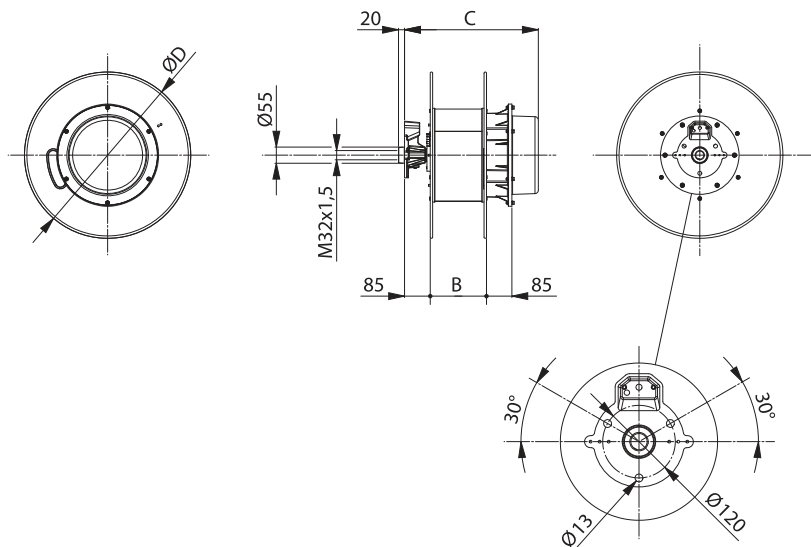
CARACTERISTICAS TECNICAS

- Estructura de aluminio y acero barnizado;
 - Arandela de fijación lateral de aluminio;
 - Guía cable a rodillo y con dispositivo de parada solamente por los modelos indicados en la tabla (el dispositivo normalmente viene desconectado y es fácilmente insertable **antes** de la instalación);
 - Capacidad 32-60-100 amp;
 - Muelle de acero para garantizar la tracción optima del cable y su larga duración;
 - **Grado de protección IP65**;
 - Provisto con cable H05VV-F, H07RN-F, o sin cable;
 - Los enrolladores provistos para nosotros con cable estan equipados con grebas fija-cable idonea al cable instalado;
 - Ideal para enrollar cable de 1 a 24 conductores, con largura máxima de 53 mts;
 - Provisto con bomba de entrada de 2,5 mts.;
 - Temperatura de ambiente para su utilización: $-5^{\circ}\text{C}/+40^{\circ}\text{C}$;
 - Velocidad máxima de recogida: 40 mts por minuto;
 - Tensión de aislamiento des colector 2,5 Kv.
- Todos los modelos en la tabla están disponible tambien sin cable; añadir "SC" al codigo.


CABLE REEL TYPE 1



CABLE REEL TYPE 2


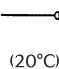


CABLE REEL SUITABLE FOR THE INSTALLATION ACCORDING TO METHODS 1, 2, 3, 7 AT PAGE 106.
ENROULEURS DE CABLE CONVENABLES POUR INSTALLATION SELON LES SYSTÈMES 1, 2, 3, 7 À PAGE 106.
KABELAUFROLLER GEEIGNET FÜR ANWENDUNG LAUT ABBILDUNGEN 1, 2, 3, 7 AUF SEITE 106.
ENROLLADOR DE CABLE IDONEO PARA INSTALACIÓN SEGUN LOS ESQUEMAS 1, 2, 3, 7 A PAG. 106.

Number of conductor Nombre des conducteurs Anzahl der Leiter Número de conductores	Conductors section, sqmm Section des conducteurs en mmq Querschnitt der Leiter, qmm. Sección des conductores	Metres of coiled cable Mètres de câble enroulés Aufgerollte Kabellänge m Metros de cable enrollado	Art.	Slipping capacity (A) Portée collecteur (A)	KW  (20°C)		Cable diameter, mm. Diamètre du câble mm. Durchmesser des Kabels Diámetro cable mm.	Cable type	Optional						Overall dimensions - Cotes d'encombrement												
					1701	1703			1704	1706	1707	1708	Type	A	B	C	D										
1 x	16	30 + 2	1711	60			8	H05 V-F							1	Ø 440	160	365									
	25	30 + 2	1712	100			10								1												
3 G	2,5	39 + 2	1718	16	230V	2,0	230V	3,5	9,5	H05 VV-F					1	Ø 440	160	365									
			12						H07 RN-F					1													
4 G	2,5	39 + 2	1723	32	6,0	8,5	8,5	11	H05 VV-F						1	Ø 550	190	395	Ø 440 Ø 550								
			13					H07 RN-F					1														
			11					H05 VV-F					2														
			13					H07 RN-F					2														
	4	29 + 2	43 + 2	1730	32	11,0	15,0	15,0	14	H05 VV-F					1	Ø 550	160	365 410									
				43 + 2					1732	32	10,0	13,5	14	H07 RN-F									2				
				38 + 2					1732 RNF																		
				43 + 2					1733	60	10,0	13,5	14	H05 VV-F										2			
	38 + 2	1733 RNF																									
	6	38 + 2	1739	60	17,0	22,0	22,0	22,0	17	H05 VV-F					2	190	440	Ø 650 Ø 550 Ø 650									
									1739 RNF	100	25,0	30,0	22	H05 VV-F									2				
									1740																		
									1740 RNF																		
	10	23 + 2	1744	60	25,0	30,0	30,0	30,0	22	H05 VV-F					2	Ø 550											
											1745	100	35,0	40,0	24					H05 VV-F							2
											1746																
1747																											
16	28 + 2	1750	100	35,0	40,0	40,0	24	H05 VV-F						2	Ø 650												
5 G	2,5	29 + 2	1754	32	7,0	9,5	12,5	12,5	H05 VV-F					1	Ø 550	160	365										
			1754 RNF					60	6,0	8,5	14	H07 RN-F										2					
			1755																								
			1755 RNF																								
	6	38 + 2	1761	60	17,0	22,0	22,0	17,5	17,5	H05 VV-F					2	Ø 550	160	410									
									1761 RNF	100	17,0	22,0	18,5	H07 RN-F										1			
1762																											
1762 RNF																											
8 x	1,5	38 + 2	1765	16	4,5A	13	13	H05 VV-F					1	Ø 550	160	410											
	2,5	38 + 2	1768	16	7,5A	15	15	H05 VV-F					2														
		53 + 2	1769										2														
10 x	1,5	53 + 2	1773	16	4,5A	15	15	H05 VV-F					2	190	510	Ø 550											
12 x	1,5	53 + 2	1777	16	4,5A	15,5	15,5	H05 VV-F					2														
16 x	1	30 + 2	1778	16	3A	15	15	H05 VV-F						2	Ø 550	160	480										
	1,5	24 + 2	1780	16	4,5A	18	18		H05 VV-F					1													
		38 + 2	1781																								
	2,5	24 + 2	1783	16	7,5A	20	20		H05 VV-F					1					Ø 550	160	480						
38 + 2		1784										2	190	510	Ø 650												
24 x	1,5	23 + 2	1788	16	4,5A	21,5	21,5	H05 VV-F								2	190	610	Ø 550								
		38 + 2	1789										2	190	610	Ø 650											

N.B.: All models in the table are also available without cable; add "SC" to the article no.
Tous les modèles dans le tableau sont disponibles aussi sans câble; ajouter "SC" au code.
Alle Modelle in der Tabelle sind auch ohne Schlauch verfügbar; "SC" zu den Art. Nummern beifügen.
Todos los modelos en la tabla están disponible también sin cable; añadir "SC" al código.

CABLE REEL SUITABLE FOR THE INSTALLATION ACCORDING TO METHODS 1, 2, 3, 4, 5, 6, 7, 8 AT PAG. 106.
ENROULEURS DE CABLE CONVENABLES POUR INSTALLATION SELON LES SYSTÈMES 1, 2, 3, 4, 5, 6, 7, 8 À PAGE 106.
KABELAUFROLLER GEEIGNET FÜR ANWENDUNG LAUT ABBILDUNGEN 1, 2, 3, 4, 5, 6, 7, 8 AUF SEITE 106.
ENROLLADOR DE CABLE IDONEO PARA INSTALACIÓN SEGUN LOS ESQUEMAS 1, 2, 3, 4, 5, 6, 7, 8 A PAG. 106.

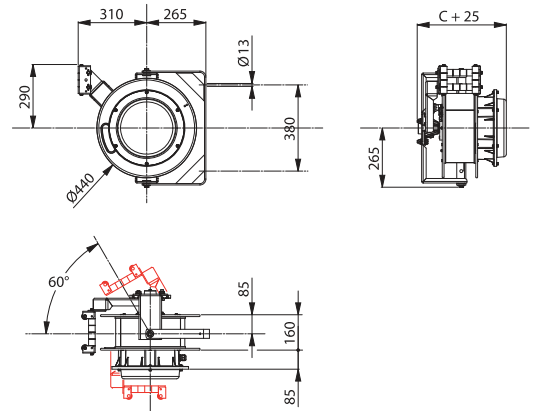
Number of conductor Nombre des conducteurs Anzahl der Leiter Número de conductores	Conductors section, sqmm Section des conducteurs en mm ² Querschnitt der Leiter, qmm. Sección des conductores	Meters of coiled cable Mètres de câble enroulés Aufgerollte Kabellänge in Metros de cable enrollado	Art.	Slipping capacity (A) Portée collecteur (A)	KW  (20°C)		KW  (20°C)		Cable diameter, mm. Durchmesser des Kabels Diametro cable mm.	Cable type	Optional						Overall dimensions - Cotes d'encombrement						
					1701	1703	1704	1706			1707	1708	Type	A	B	C	D						
3 G	2,5	29 + 2	1717	16	230V	2,0	230V	3,5	9,5	H05 VV-F						1	Ø440	365					
			1717 RNF						12	H07 RN-F						1							
4 G	2,5	20 + 2	1721	32	400V	7,0	400V	9,5	11	H05 VV-F						1	Ø440	365					
			1721 RNF						13	H07 RN-F						1							
		29 + 2	1722						11	H05 VV-F						1							
		1722 RNF	13						H07 RN-F						1								
	4	20 + 2	1726	32		11,0		15,0	14	H05 VV-F								1	Ø440	410			
			1726 RNF						15	H07 RN-F						1							
		15 + 2	1727	14					H05 VV-F						1								
		1727 RNF	15	H07 RN-F										1									
		24 + 2	1728	32					14	H05 VV-F						1							
			1728 RNF						15	H07 RN-F					1								
			1729						14	H05 VV-F						1							
			1729 RNF						15	H07 RN-F						1							
	6	15 + 2	1735	60		17,0		22,0	17	H05 VV-F								1	Ø550	160	410		
			1735 RNF						18	H07 RN-F						1							
			1736						100	17	H05 VV-F						1						
			1736 RNF							18	H07 RN-F						1						
		24 + 2	1737	60					17	H05 VV-F						1							
			1737 RNF						18	H07 RN-F						1							
			1738						100	17	H05 VV-F						1						
			1738 RNF							18	H07 RN-F						1						
10	14 + 2	1742	60	25,0	30,0	22	H05 VV-F							2	Ø550								
		1743	100										2										
16	14 + 2	1749	100	35,0	40,0	24							2										
5 G	2,5	20 + 2	1752	32	17,0	7,0	22,0	9,5	12,5	H05 VV-F						1	Ø440	365					
			1752 RNF						14	H07 RN-F						1							
		24 + 2	1753						12,5	H05 VV-F						1							
		1753 RNF	14						H07 RN-F						1								
	6	15 + 2	1757	60		17,0		22,0	17,5	H05 VV-F								1	Ø550	410			
			1757 RNF								18,5	H07 RN-F						1					
		14 + 2	1758	100					17,5	H05 VV-F								1					
		1758 RNF	18,5								H07 RN-F						1						
		24 + 2	1759	60					17,5	H05 VV-F													1
			1760								100						1						
8x	1,5	20 + 2	1764	16	4,5A	13	H05 VV-F								1	Ø440	410						
	2,5	15 + 2	1766	16	7,5A	15									1								
		24 + 2	1767											1									
10x	1,5	15 + 2	1771	16	4,5A	15								1	Ø440								
		24 + 2	1772										1										
12x	1,5	15 + 2	1775	16	4,5A	15,5									1	Ø440							
		24 + 2	1776										1										
16x	1,5	16 + 2	1779	16	4,5A	18									1	Ø550	480						
	2,5	16 + 2	1782		7,5A		20								1								
24x	1,5	14 + 2	1787	16	4,5A	21,5									1	580							

N.B.: All models in the table are also available without cable; add "SC" to the article no.
 Tous les modèles dans le tableau sont disponibles aussi sans câble; ajouter "SC" au code.
 Alle Modelle in der Tabelle sind auch ohne Schlauch verfügbar; "SC" zu den Art. Nummern beifügen.
 Todos los modelos en la tabla están disponible tambien sin cable; añadir "SC" al código.

OPTIONAL SERIE 1700

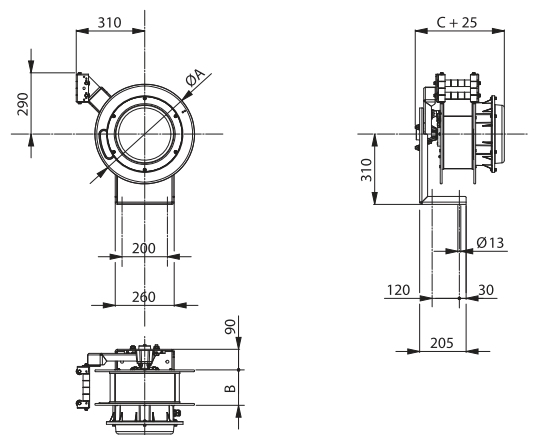
SWIVELLING BRACKET/BRIDE PIVOTANT/BEFESTIGUNGSVORRICHTUNG

- ART. 1701** - Check on the table at pages 126 and 127 the models on which the optional bracket can be installed. This bracket is suitable only if the cable reel is manually used.
- Contrôler sur le tableau à la page 126 et 127 quels sont les modèles où la bride optionale peut être installée. Cette bride est convenable seulement si l'enrouleur de câble est utilisé manuellement.
 - In der Tabelle auf Seite 126 und 127 sind die Modelle aufgeführt, für die diese optionale Vorrichtung geeignet ist. Diese Befestigungsvorrichtung ist geeignet nur wenn der Kabelaufroller manuell betätigt wird.
 - En la tabla a pag, 126 y 127 está especificado el modelo para el cual es posible la aplicación de esta abrazadera opcional. Esta abrazadera es idonea solamente si l'enrollador de cable es utilizado manualmente.

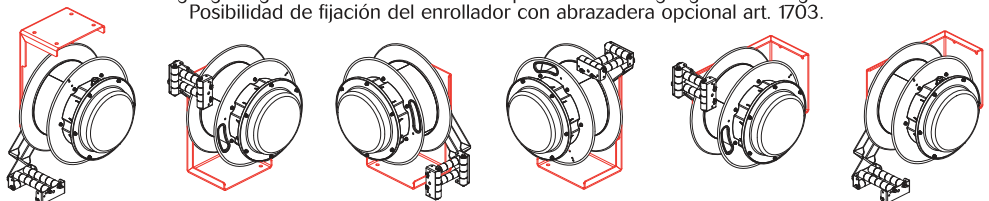


FIXED BRACKET/BRIDE FIXE/FESTE BEFESTIGUNGSVORRICHTUNG

- ART. 1703** - For wall, floor or ceiling fastening (the reel is standard delivered for a side fastening). Check on the table at pages 126 and 127 the models on which the optional bracket can be installed.
- Pour fixation au mur, au sol ou plafond. Contrôler sur le tableau à la page 126 et 127 quels sont les modèles où la bride optionale peut être installée.
 - Zur Befestigung an Wand, Fussboden oder Decke. In der Tabelle auf Seite 126 und 127 sind die Modelle aufgeführt, für die diese optionale Vorrichtung geeignet ist.
 - Para fijar en paredes, pavimentos o techos. En la tabla a pag. 126 y 127 vienen especificados los modelos para las cuales es posible aplicar esta abrazadera opcional.



Installation methods with optional bracket art. 1703. /Méthodes d'installation avec bride optionale art. 1703.
Befestigungsmöglichkeit des Aufrollers mit optionaler Befestigungsvorrichtung Nr. 1703.
Posibilidad de fijación del enrollador con abrazadera opcional art. 1703.



SWIVELLING ARM/BRAS PIVOTANT/SCHWENKBARER ARM

ART. 1704

- For installation with middle travel feeding. Installation methods 3,4 at page 106. Impossible to install the swivelling arm Art. 1704 with other optionals.
Check on the table at pages 126 and 127 the models on which the optional arm can be installed. **It is possible to install this optional only during the assembly of the cable reel, so this part cannot be bought separately.**

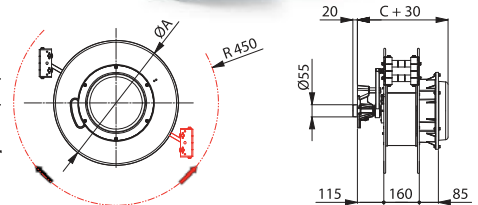
- Pour installations avec alimentation mi-course. Systemes d'installations 3,4 à la page 106. Impossible d'installer la bride pivotant réf. 1704 avec d'autres optionals.
Controler sur le tableau à page 126 et 127 quels sont les modèles où la bride optionale peut être installée. **C'est possible d'installer cet optional seulement lors de l'assemblage de l'enrouleur de cable et par consequent n'est pas vendable separément.**

- Für Anwendungen mit Versorgung am Mittelauf. Abb. 3,4 auf Seite 106. Anwendung des schwenkbaren Arms Art.Nr. 1704 mit anderen Optionals unmöglich.
In der Tabelle auf Seite 126 und 127 sind die Modelle aufgeführt, für die diese optionale Vorrichtung geeignet ist.

Es ist möglich dieses Optional nur während der Montage des Kabelaufrollers zu verwenden. Dieses Teil kann nicht separat gekauft werden.

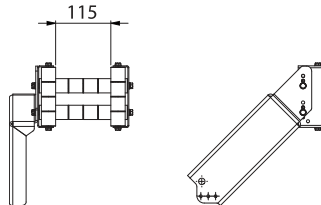
- Para instalación con alimentación centre carrera. Esquemas 3,4 a pag. 106. No es posible l'instalación del brazo oscilante Art. 1704 on otros opcional. En la tabla a pag. 126 y 127 está especificado el modelo para el cual es posible la aplicación de esto brazo opcional.

Es posible l'instalación solamente durante el montaje de l'enrollador de cable y por tanto non vendible separadamente.



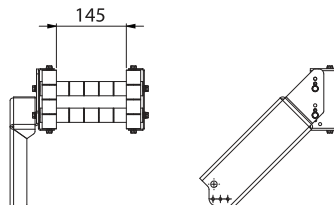
ARM WITH ROLLER CABLE GUIDE/BRAS AVEC BOUCHE GUIDE-CABLE ARM MIT ROLLENKABELFÜHRUNGSÖFFNUNG

ART. 1706



ARM WITH LARGE ROLLER CABLE GUIDE AND RATCHET BRAS AVEC LARGE BOUCHE GUIDE-CABLE AVEC CLIQUET D'ARRET ARM MIT BREITER ROLLENKABELFÜHRUNGSÖFFNUNG UND ZAHNARRETIERUNG

ART. 1707



SWIVELLING ARM WITH LARGE ROLLER CABLE GUIDE BRAS PIVOTANT AVEC LARGE BOUCHE GUIDE-CABLE SCHWENKBARER ARM MIT BREITER ROLLENKABELFÜHRUNGSÖFFNUNG

ART. 1708

- For installation with middle travel feeding. Installation methods 3,4 at page 106. Impossible to install the swivelling arm Art. 1708 with other optionals.
Check on the table at pages 126 and 127 the models on which the optional arm can be installed. **It is possible to install this optional only during the assembly of the cable reel, so this part cannot be bought separately.**

- Pour installations avec alimentation mi-course. Systemes d'installations 3,4 à la page 106. Impossible d'installer la bride pivotant réf. 1708 avec d'autres optionals.
Controler sur le tableau à page 126 et 127 quels sont les modèles où la bride optionale peut être installée.

C'est possible d'installer cet optional seulement lors de l'assemblage de l'enrouleur de cable et par consequent n'est pas vendable separément.

- Für Anwendungen mit Versorgung am Mittelauf. Abb. 3,4 auf Seite 106. Anwendung des schwenkbaren Arms Art.Nr. 1708 mit anderen Optionals unmöglich.

Es ist möglich dieses Optional nur während der Montage des Kabelaufrollers zu verwenden. Dieses Teil kann nicht separat gekauft werden.

- Para instalación con alimentación centre carrera. Esquemas 3,4 a pag. 106. No es posible l'instalación del brazo oscilante Art. 1708 on otros opcional. En la tabla a pag. 126 y 127 está especificado el modelo para el cual es posible la aplicación de esto brazo opcional.

Es posible l'instalación solamente durante el montaje de l'enrollador de cable y por tanto non vendible separadamente.

